

ÜBERBLICK

Für hohe IT-Performance benötigen Sie Transparenz. Ob Sie große IT-Initiativen wie Cloud Computing und Infrastrukturkonsolidierungen verwalten oder einfach vorhandene Geschäftsanwendungen überwachen möchten, mit Cascade erhalten Sie eine kostengünstige und umfassende Möglichkeit zur Verwaltung der Netzwerk- und Anwendungs-Performance.

Riverbed® Cascade®

Die Vorteile von Netzwerk- und Anwendungstransparenz

Die Verwaltung eines Unternehmensnetzwerks wird zunehmend schwieriger. Als IT-Mitarbeiter wird von Ihnen erwartet, dass Sie die Anwendungsperformances überwachen, deren Entwicklung vorhersagen können, dabei für Sicherheit sorgen und externe Dienstleister managen. Leider sorgen Anwendungen mit hoher Bandbreite, Cloud Computing, die Konsolidierung von Niederlassungen, WAN-Optimierungen sowie andere Innovationen für Transparenzlücken. Während die Anforderungen des Netzwerkteams zunehmen, sind viele Netzwerkverwaltungstools nicht in der Lage, einen vollständigen Überblick über die moderne IT-Umgebung zu gewährleisten. IT-Organisationen können Endanwendern deshalb oftmals keine konstante Performance bieten und haben gleichzeitig Probleme dabei, der Ursache eines Problems auf den Grund zu gehen.

Denken Sie, dass Sie eine zufriedenstellende IT-Performance bereitstellen?

Erfahren Sie von IT-Performance-Problemen eher von Endanwendern anstatt sie selbst aufzudecken? Führen diese Probleme zu Anwendungsausfällen? Können Sie nach Auftreten von Problemen schnell dessen Quelle identifizieren? Dauert es Ihnen zu lange, zur Vorbereitung von IT-Konsolidierungsprojekten, bei Verlegungen von Datenzentren oder WAN-Optimierungen die notwendigen Netzwerk- und Anwendungsdaten zusammenzustellen?

Um Ihrem Unternehmen die Performance bereitzustellen zu können, die für Geschäftsabläufe notwendig ist, benötigen Sie eine Lösung für Netzwerk- und Anwendungstransparenz mit folgenden Eigenschaften:

- **Echtzeit** – Minutenaktuelle Performance-Informationen
- **Einfache Implementierung** – Bereitstellung ohne erforderliche Anwendungs- oder Netzwerkänderungen
- **Proaktiv** – Warnmeldungen über auftauchende Probleme, bevor Anwender sich beschweren
- **Umfassend** – Kompatibel mit sämtlichen Netzwerk- und Applikationstypen

Riverbed Cascade ist eine Lösung, die über alle Datenzentren, Niederlassungen und mobile Anwender hinweg Transparenz schafft. Sie erfasst Netzwerkverkehrsdaten von Geräten wie Switches und Routern und verwendet diese, um Anwendungen aufzuspüren und deren Performance-Level einzustufen. Zur Performance-Überwachung setzt die Lösung auf erweiterte Verhaltensanalysetechniken. Treten auffällige Verhaltensabweichungen bei einem Nutzer auf, meldet die Lösung dies dem Administrator. Auf diese Weise lassen sich Probleme beheben, noch bevor sie beim Endanwender ankommen.

Mithilfe von Cascade kann der Administrator sich Netzwerkdaten bis in Detail anzeigen lassen, um die Ursache für Leistungsengpässe zu ermitteln. Zudem bietet die Lösung eine vollständige grafische Sicht auf Server-, Anwendungs- und Benutzerabhängigkeiten. Unternehmen können so aktuelle Anwendungsbereitstellungsprobleme beheben und zukünftige IT-Investitionen besser planen.

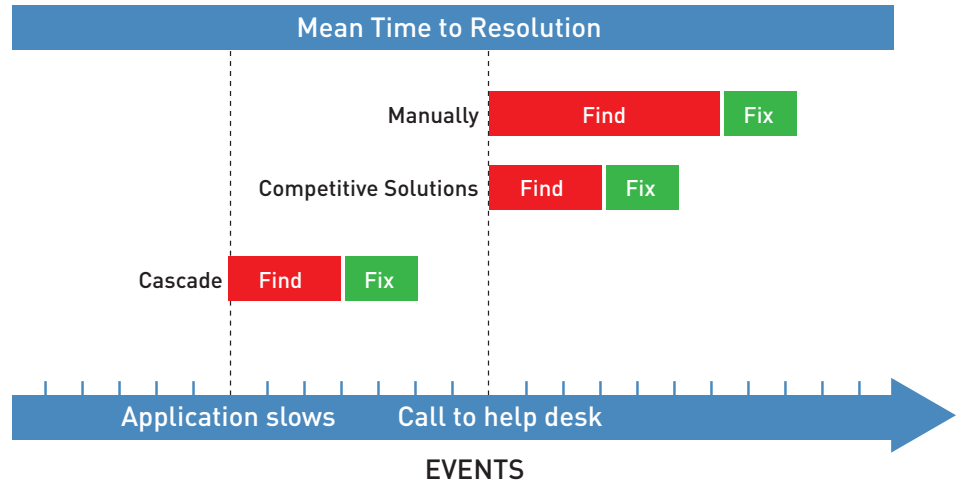
Durch die Implementierung von Cascade ergibt sich typischerweise eine Investitionsrendite (ROI) von 364 Prozent in drei Jahren und ein Amortisierungszeitraum von 5,5 Monaten. Laut der Studie eines Drittanbieters wird zudem die durchschnittliche Zeit zur Behebung von IT-Zwischenfällen um durchschnittlich 83 Prozent und die Dauer von Helpdesk-Anrufen um 87 Prozent reduziert.*

Riverbed ist führend bei der Angleichung der Netzwerkbewertung und -beschleunigung und kombiniert hierfür Funktionen zur Netzwerk- und Anwendungsübersicht mit den WAN-Optimierungsmöglichkeiten von Riverbed Steelhead®-Produkten. Auf diese Weise erhalten Kunden eine vollständige Lösung zur Beschleunigung von Anwendungen, für Infrastrukturanpassungsprozesse und für eine konstante Bewertung der Anwendungs-Performance.

* „Achieving Business Value with Network and Application Visibility“ (Mehrwert schaffen mit höherer Netzwerk- und Anwendungstransparenz), von Lucinda Borovick und Randy Perry, IDC, April 2010

„Mit Riverbed Cascade wurde uns eine durchgehende Transparenz ermöglicht, die wir von den bisher eingesetzten Tools nicht kannten. Ich verwende Cascade regelmäßig, um Performance- und Verfügbarkeitsprobleme bei der Verwaltung der Infrastruktur und bei geschäftskritischen Anwendungen ausfindig zu machen und zu lösen.“

— Neil Wasserman, Stellv. Leiter der IT, DTCC



Mit Riverbed Cascade können Sie schneller auf IT-Performance-Probleme reagieren.

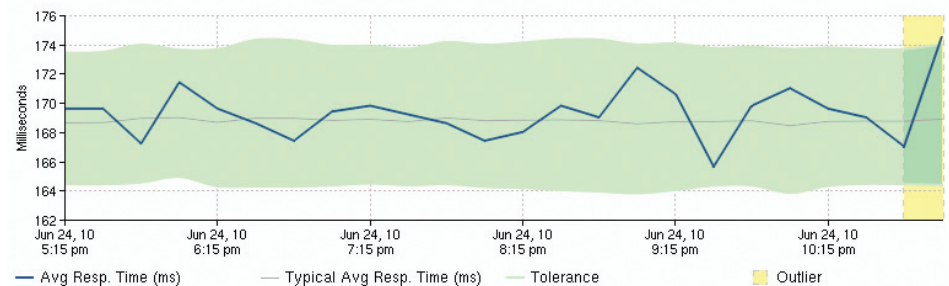
Verwaltung der Anwendungs-Performance

Cascade überwacht die Performance durch Überwachung dutzender Kerndaten wie Anwendungsdurchsatz und Reaktionszeit. Es erfasst das normale Verhalten von Anwendungen in Ihrem Netzwerk anhand eines vollständig automatischen, dynamischen Modells, sodass Sie keine Schwellenwerte festlegen müssen. Dabei wird auch erfasst, welche Ereignisse täglich oder wöchentlich eintreten. Cascade ist eine agentenlose, nicht intrusive Lösung, für die keinerlei physische Prüfungen in Niederlassungen erforderlich sind und die eine einfache und kostengünstige Möglichkeit zur Überwachung einer Vielzahl von Anwendungen bietet.

Sobald ein Anwendungskernparameter einen normalen Wert überschreitet, sendet Cascade eine Meldung. Anschließend kann ein Administrator das Problem behandeln, indem er mit einigen einfachen Mausklicks detaillierte Netzwerkinformationen aufruft. Die geschäftsorientierten Übersichten von Cascade ermöglichen die einfache Navigation von den Schnittstellen zu Anwendungen, Servern und Benutzern.

Wenn Sie Riverbed Steelhead®-Produkte zur Optimierung Ihres WAN einsetzen, können Sie die Vorteile der mehrschichtigen Integration mit Cascade nutzen. Dazu gehören die Möglichkeit, die besten Optimierungskandidaten zu finden, Vorteile zu quantifizieren und nahtlos Berichte zur Anwendungs-Performance optimierter und nicht optimierter Sites zu erstellen.

Aktuelle und typische durchschnittliche Reaktionszeiten im Vergleich (ms)



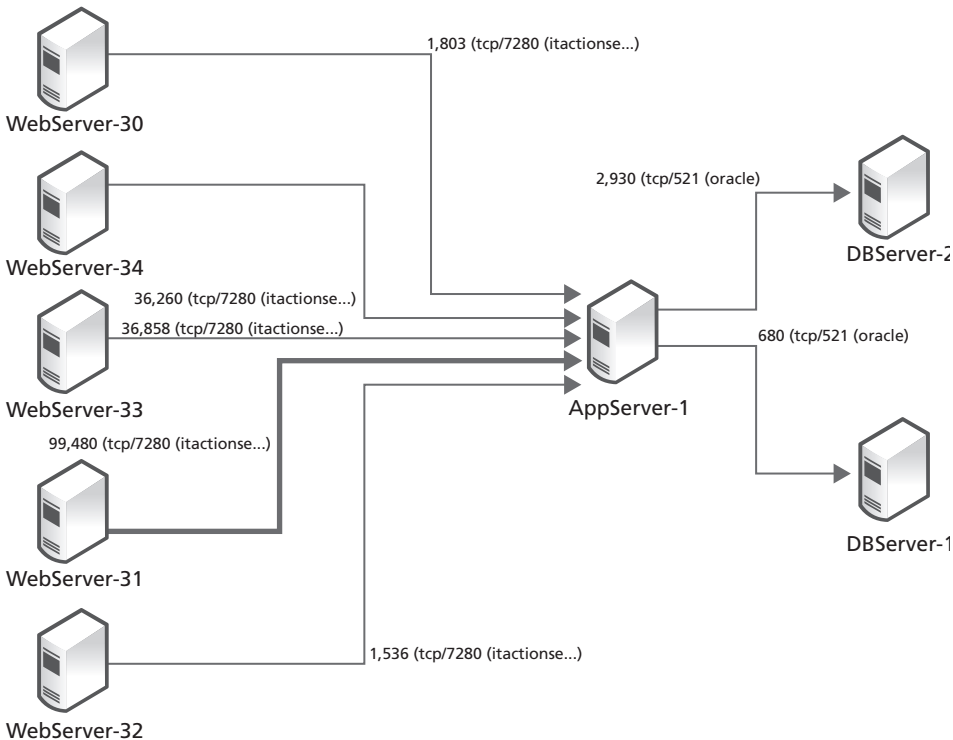
Cascade lernt das normale Anwendungsverhalten und meldet alle wichtigen Veränderungen.

Konsolidierung der IT-Infrastruktur

Unabhängig davon, ob Sie nur wenige Server oder gesamte Datenzentren konsolidieren möchten – Sie benötigen eine kostengünstige Möglichkeit, um im Netzwerk verwendete Anwendungen und Geräte und deren Benutzer zu erkennen. Cascade ermöglicht Kosteneinsparungen dank folgender Eigenschaften:

- Es handelt sich um eine kostengünstige, agentenlose Lösung, die alle Systeme innerhalb von Stunden erkennt, Server- und Clientabhängigkeiten identifiziert und Sie beim Verständnis der Auswirkungen vorgeschlagener Änderungen unterstützt.
- Je schneller die Erkennungsphase abgeschlossen ist, desto früher können Sie zur neuen, kostengünstigeren Umgebung wechseln und auf ineffiziente oder nicht optimal genutzte Server verzichten.

Die Erkennung und Zuordnung der Abhängigkeiten sind außerdem für Disaster-Recovery-Abläufe wertvoll und unterstützen Sie bei der Bestimmung der zu schützenden Systeme und der auf der Backup-Site erforderlichen Speicherkapazität. Cascade unterstützt Sie dabei, die Verfügbarkeit und Performance der Backup-Software zu gewährleisten und die Wiederherstellung schneller zu starten.



Die Cascade-Erkennung und Abhängigkeitszuordnung vereinfacht den IT-Konsolidierungsprozess erheblich.

Gewährleistung von Sicherheit und Compliance

Verhaltensanalysen und Echtzeitmeldungen können zur Gewährleistung von Sicherheit und Performance in Ihrer Organisation genutzt werden. Verhaltensänderungen können Würmer, nicht autorisierte Verbindungen, Scans und andere Sicherheitsbedrohungen bedeuten. Der analysebasierte Ansatz ermöglicht die Identifizierung erweiterter Angriffe wie Zero-Day-Angriffe, Malware sowie Bedrohungen durch Insider, die regulär am Netzwerk angemeldet sind. Für die Erreichung von Compliance mit Vorschriften und IT-Mandaten ist Intrusion Detection wichtig.

Funktionsweise von Cascade

Cascade erfasst den Netzwerk-Flow von Routern, Switches und anderen Geräten und verbessert dies mit Layer 7-Anwendungserkennung per Paketprüfung. Wenn derselbe Daten-Flow mehrfach erfasst wird, dedupliziert Cascade diesen Vorgang für genaue Berichte. Es speichert die Flow-Informationen und verwendet sie für die Messung der Leistungsdaten, Erkennung von Abweichungen vom normalen Verhalten und Generierung von Berichten und Meldungen.

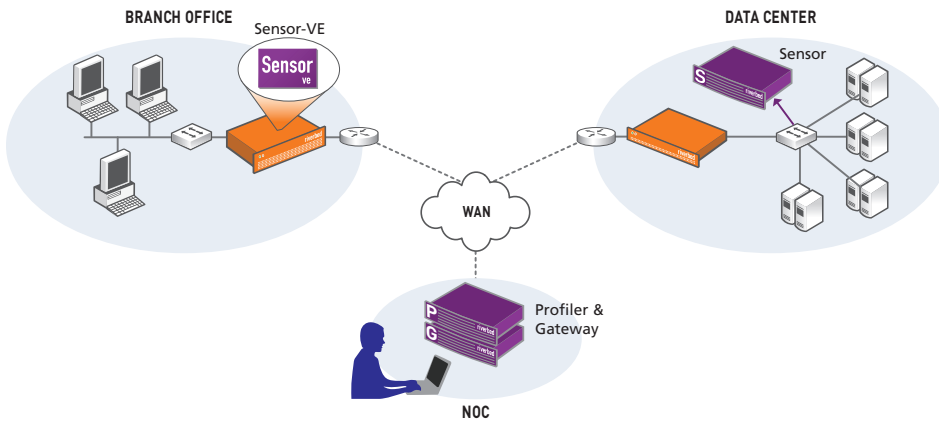
„Mit Cascade können wir der Geschäftsleitung Informationen über die IT-Infrastruktur zur Verfügung stellen, anhand derer sie bessere Unternehmensentscheidungen treffen kann und somit Geld, Ressourcen und Effizienzen spart. Auf diese Weise liefert unsere IT-Gruppe nicht nur einen Dienst, sondern leistet einen aussagekräftigen Beitrag zum Unternehmen.“

— Christophe Duprat, IT Director,
International Herald Tribune

Cascade besteht aus vier Komponenten:

- **Gateway** – Erfasst Flow-daten, wobei alle Flow-typen unterstützt werden (NetFlow, sFlow, IPFIX usw.)
- **Sensor** – Erfasst Pakete von SPAN-Ports oder -Abzweigungen, bietet dabei Layer 7-Anwendungs-klassifizierung und sammelt Leistungsdaten; meist im Datenzentrum implementiert
- **Sensor-VE** – Virtuelle Version des Sensors, in Niederlassungen implementiert
- **Profiler** – Bietet Berichterstattung und Analyse der erfassten Daten, sendet Meldungen

Gateway, Sensor und Profiler sind Anwendungen, deren Größe von der Anzahl der Datenströme pro Minute oder der Netzwerkschnittstelle abhängt. Sensor-VE wird als RSP-Paket auf einer Steelhead Appliance implementiert. Cascade verwendet keine Agenten oder synthetische Transaktionen und benötigt keine physische Probe in Zweigniederlassungen.



Cascade-Komponenten werden meist im Datenzentrum und in Zweigniederlassungen implementiert.

Hauptvorteile

Eine von IDC im Jahr 2010 im Auftrag von Riverbed durchgeführte Studie zur Investitionsrendite (ROI) von Cascade-Kunden ergab eine bemerkenswerte ROI von 364 Prozent und einen Amortisierungszeitraum von nur 5,5 Monaten. Die Studie zeigte Vorteile in verschiedenen Bereichen auf:

- Produktivitätssteigerung des IT-Teams, Kostenreduzierung und erhöhte Benutzerproduktivität dank geringerer Ausfallzeiten, dadurch durchschnittliche Vorteile von 31.679 US-Dollar pro 100 Benutzer pro Jahr.
- Die durchschnittliche Reaktionszeit wurde von 12,8 auf 2,1 Stunden reduziert.
- Die durchschnittliche Dauer von Helpdesk-Anrufen wurde um 87 Prozent reduziert, da Helpdesk-Mitarbeiter die Ursache des Problems schnell identifizieren und die für die Problembehebung erforderliche Zeit schätzen können.
- Bei Server-Käufen ergaben sich jährliche Kosteneinsparungen von durchschnittlich 53.431 US-Dollar, bei Tool-Käufen von 123.449 US-Dollar.
- 34 Prozent weniger Ausfallzeiten pro Monat; die Dauer der Ausfälle wurde um 51 Prozent reduziert.

Sie wünschen weitere Informationen zu Cascade?

Wenden Sie sich an Riverbed, das IT-Performance-Unternehmen, um weitere Informationen zu Produkten und Lösungen zu erhalten, die Ihnen helfen können. Weltweit vertrauen tausende Unternehmen auf Riverbed, um Kosteneinsparungen und einen strategischen Vorteil gegenüber dem Wettbewerb zu erhalten. Rufen Sie riverbed.com auf, um weitere Informationen zu erhalten.

Über Riverbed

Riverbed Technology ist ein führender Anbieter von Performance-Lösungen für die IT-Infrastruktur. Mit seinen WAN-Optimierungslösungen überwindet Riverbed viele Beschränkungen der IT-Infrastruktur, indem es die Datenübertragung und Anwendungen beschleunigt, Konsolidierung erleichtert und Transparenz im Unternehmensnetzwerk schafft, ohne dass dazu mehr Bandbreite oder zusätzliche Server und Speichersysteme benötigt werden. Tausende globale Unternehmen vertrauen auf die Lösungen von Riverbed und machen ihre IT-Infrastruktur damit schneller, kostengünstiger und effektiver.



2005, 2006, 2007, 2008, 2009



Riverbed Technology GmbH
 Max-Planck-Straße 8
 85609 Dornach bei München,
 Germany
 Tel: +1 415 247 8800
 Fax: +1 415 247 8801
www.riverbed.com

Riverbed Technology Ltd.
 Wienerbergstrasse 11/12a
 1100 Wien
 Austria
 Tel: +44 (0) 1344 401900

Riverbed Technology Pte. Ltd.
 391A Orchard Road #22-06/10
 Ngee Ann City Tower A
 Singapur 238873

Riverbed Technology K.K.
 10, Testovskaya Str., Office
 1904
 123317 Moscow
 Russia
 Tel.: +81 3 5419 1990

©2011 Riverbed Technology. Alle Rechte vorbehalten. Riverbed und sämtliche Produkt- oder Service-Namen oder -Logos von Riverbed, die hier verwendet werden, sind Warenzeichen von Riverbed Technology. Alle anderen Warenzeichen gehören zum jeweiligen Markeninhaber. Die dargestellten Warenzeichen und Logos dürfen nicht ohne das schriftliche Einverständnis von Riverbed Technology oder den entsprechenden