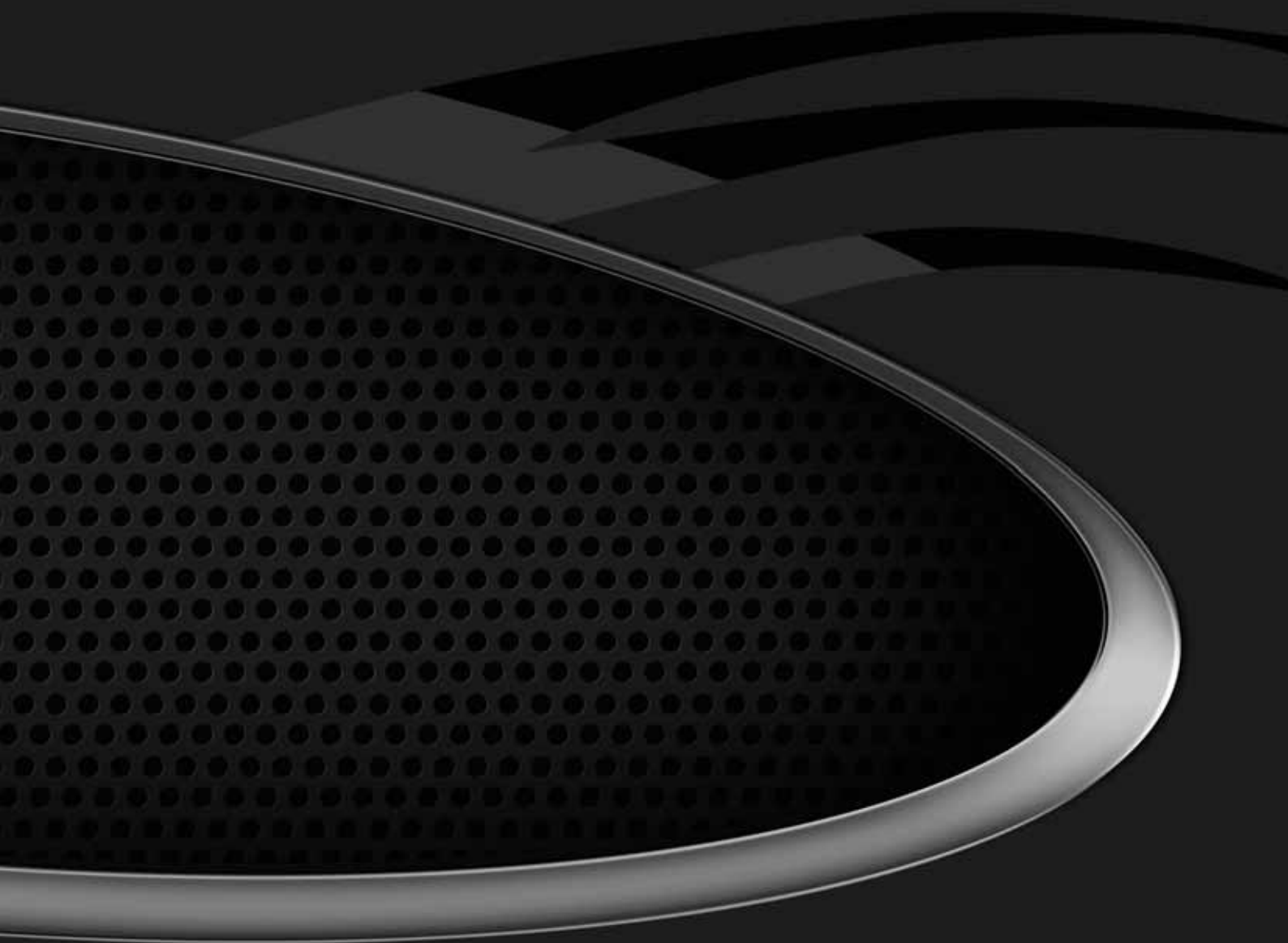


# Riverbed® Cascade®

## Famille de Produits



**riverbed**

Think fast.®

## Présentation

Pour garantir de bonnes performances informatiques, vous devez disposer d'une visibilité complète. Riverbed Cascade offre une solution haut de gamme de gestion des performances réseau vous permettant de visualiser, contrôler et dépanner votre réseau et vos applications stratégiques. Vous pouvez désormais résoudre vos problèmes de performance avant même qu'ils n'impactent votre activité, tout en réduisant vos coûts de gestion informatique.

## Riverbed Cascade

### La valeur ajoutée d'une gestion des performances réseau orientée applications

Gérer un réseau d'entreprise s'avère une tâche de plus en plus délicate. Vous êtes censé tout à la fois surveiller les performances applicatives, maintenir la sécurité et faciliter les initiatives informatiques de votre entreprise. Mais la complexité des réseaux, les applications à large bande passante et les nouvelles technologies comme le cloud computing ou l'optimisation WAN créent de véritables zones d'ombre dans la visualisation de votre environnement. Si les attentes des équipes en charge du réseau sont chaque jour plus élevées, bon nombre d'outils de gestion de réseau s'avèrent incapables de fournir une image complète de l'environnement informatique moderne. De fait, ces outils ne permettent plus aux directions informatiques de garantir des performances régulières aux utilisateurs.

### Pouvez-vous garantir la performance informatique ?

Arrive-t-il souvent que vos utilisateurs vous signalent des problèmes de performance informatique avant que vous n'ayez pu les découvrir vous-même ? Ces problèmes génèrent-ils parfois des défaillances applicatives ? Etes-vous capable d'identifier rapidement la source des problèmes une fois qu'ils surviennent ? Respectez-vous vos niveaux de service ? Consacrez-vous beaucoup de temps au recueil de l'information dans le cadre de la préparation de vos projets de consolidation informatique, de transferts de datacenter ou de déploiements cloud ?

Pour garantir à votre entreprise les niveaux de performance qu'elle est en droit d'attendre, vous devez disposer d'une solution de gestion des performances réseau qui soit :

- **Orientée applications** – capable d'offrir une visualisation orientée applications du trafic réseau
- **Proactive** – capable de vous signaler les problèmes avant que vos utilisateurs ne vous les signalent
- **Complète** – capable d'assurer une couverture étendue du réseau avec une vision détaillée des applications
- **Simple d'emploi** – ne nécessitant pas la modification de vos applications ou de votre réseau

Service Tree	Overall	SAS	Twiki	ERP	Exchange	Oracle	Sharepoint
Seattle	OK	OK	OK	OK	OK	OK	OK
San Francisco	Problem	OK	OK	OK	OK	Problem	OK
Phoenix	Problem	OK	OK	OK	Problem	Problem	OK
User Experience	OK	OK	OK	OK	OK	OK	OK
Efficiency	OK	OK	OK	OK	OK	OK	OK
Connectivity	Problem	OK	OK	OK	Problem	Problem	OK
Philadelphia	OK	OK	OK	OK	OK	OK	OK
Los Angeles	OK	OK	OK	OK	OK	OK	OK
Hartford	Problem	OK	Problem	OK	Problem	OK	OK
DataCenter	Problem	Problem	OK	Problem	Problem	OK	OK
Columbus	Problem	OK	OK	OK	OK	OK	Problem
Cambridge	Problem	Problem	OK	Problem	Problem	OK	OK
Austin	OK	OK	OK	OK	OK	OK	OK

Les tableaux de bord de gestion de Cascade vous alertent en cas de problème réseau ou applicatif.

Riverbed Cascade est une solution de gestion des performances réseau à l'échelle de l'entreprise, qui fournit une visibilité étendue sur tous vos datacenters, bureaux et utilisateurs mobiles. Cette solution s'appuie sur des données de flux réseau et sur des mesures de performance des paquets pour découvrir les applications et contrôler leurs performances. Elle s'appuie également sur des statistiques comportementales avancées pour assurer le suivi des performances dans le temps et vous alerter en cas d'écart par rapport au comportement normal. Vous pouvez ainsi résoudre les problèmes avant même qu'ils n'impactent vos utilisateurs.

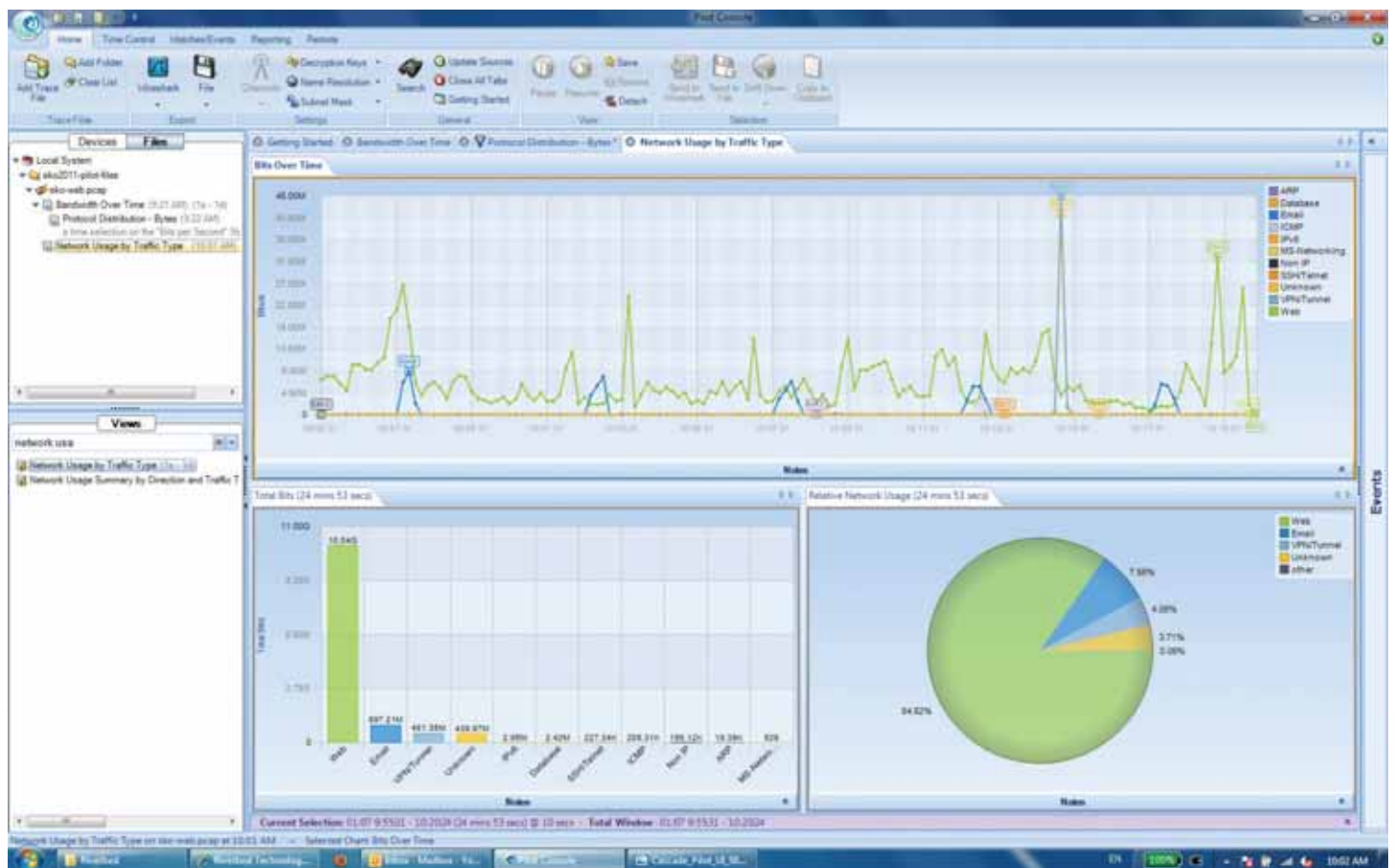
Cascade offre des fonctionnalités complètes d'analyse et de capture des paquets, vous permettant de tout examiner, depuis l'état global des applications jusqu'aux flux de trafic et aux paquets, afin de détecter la source de tout problème de performance éventuel. Grâce à la visualisation complète des relations de dépendance existant entre serveurs, applications et utilisateurs, vous pouvez résoudre vos problèmes actuels de mise à disposition d'applications et planifier efficacement vos futurs investissements informatiques.

Exemples de résultats : un retour sur investissement à trois ans de 364 % et un remboursement de l'investissement de seulement 5 mois et demi. Le temps moyen de résolution des incidents informatiques est réduit en moyenne de 83 %, et la durée des appels au support technique de 87 % selon une étude effectuée par un cabinet indépendant\*.

Riverbed est à la pointe de la convergence entre optimisation et gestion des performances, associant les fonctionnalités inégalées de visibilité de Cascade aux bienfaits de l'optimisation WAN et du déploiement étendu des produits Riverbed Steelhead®. Grâce à Riverbed, vous disposez d'une solution complète vous permettant de comprendre, d'optimiser et de consolider votre infrastructure informatique.

**“ Riverbed Cascade nous a offert la visibilité applicative de bout en bout dont nous ne disposions pas avec nos outils existants. J'utilise régulièrement Cascade pour identifier et résoudre les problèmes de performance et de disponibilité affectant la gestion de mon infrastructure et mes applications stratégiques.”**

*Neil Wasserman, directeur informatique, DTCC*



L'analyse de paquets puissante et visuellement riche permet un choix étendu de visualisations interactives.

\* “ Obtenir une valeur ajoutée commerciale grâce à la visibilité réseau et applicative ”, par Lucinda Borovick et Randy Perry, IDC, avril 2010.

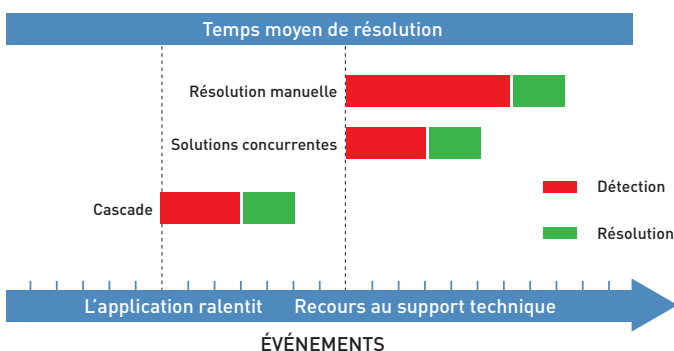
## Contrôle des performances et dépannage

Cascade fournit des tableaux de bord de gestion montrant l'état des applications et des services stratégiques de l'entreprise. Ces tableaux de bord s'appuient sur la découverte automatique des actifs informatiques, permettant leur installation en quelques heures seulement. Cascade contrôle les performances en assurant le suivi de plusieurs douzaines de mesures clés, telles que le temps de réponse et le débit applicatifs, et en apprenant le comportement normal des applications de votre réseau via un modèle dynamique et totalement automatisé. Cascade apprend même automatiquement les événements se produisant quotidiennement ou de façon hebdomadaire.

Dès qu'une de ces mesures clés sort de la normale, Cascade la met en lumière sur le tableau de bord et transmet une alerte. Un administrateur de l'entreprise peut alors résoudre le problème en déroulant à l'écran les différentes données de performance en seulement quelques clics. Les visualisations de Cascade, très orientées activité, vous permettent de naviguer en toute simplicité depuis les interfaces jusqu'aux applications, aux serveurs et aux utilisateurs.

Pour un dépannage poussé, vous pouvez dérouler à l'écran une grande variété de visualisations interactives plus détaillées, s'appuyant sur une capture continue et linéaire des paquets pour recherche avancée. Cascade est la seule solution du marché totalement intégrée au très populaire analyseur de protocole réseau Wireshark®, pour la visualisation des données de paquets.

Grâce à la fusion transparente des sources de données de flux et de paquet, Cascade vous permet de choisir l'étendue et la précision de votre contrôle sur le réseau. De plus, si vous avez déployé les produits Riverbed Steelhead sur vos sites distants, vous pouvez vous en servir comme périphériques de capture de paquets et d'exportation de flux au profit de Cascade, et ainsi bénéficier instantanément d'une visibilité sur vos sites distants sans avoir à ajouter un quelconque matériel sur place. Cascade offrira un compte-rendu régulier des performances applicatives sur les sites optimisés ou non.

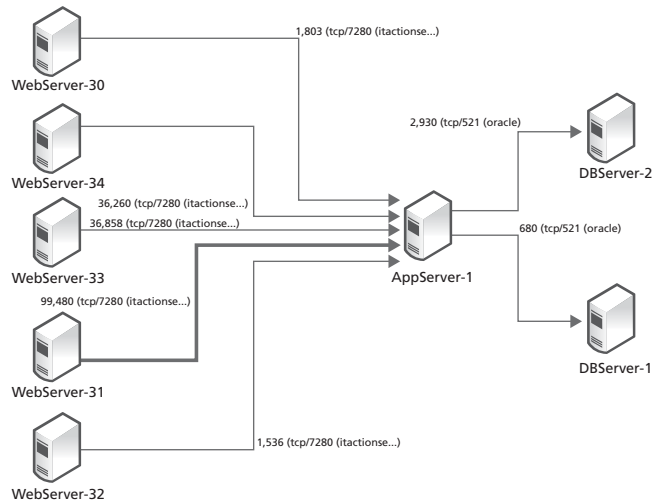


Grâce à Riverbed Cascade, vous résolvez plus rapidement vos problèmes de performance informatique.

## Cartographie des découvertes et des dépendances

La plupart des projets informatiques de type consolidation, reprise après sinistre ou cloud ont au moins une chose en commun : vous devez avant toute chose savoir exactement ce qu'il y a sur votre réseau. Que vous regroupiez quelques serveurs ou des datacenters entiers, Cascade vous fournit un moyen rentable pour découvrir les serveurs d'applications et les clients de votre réseau et cartographier les dépendances sans avoir à utiliser d'agents ou d'analyses.

Cascade vous fait économiser de l'argent en découvrant tous vos systèmes en quelques heures seulement et en vous montrant l'impact des modifications que vous envisagez. Vous économisez également de l'argent en passant plus tôt à vos nouveaux environnements à coût réduit et en vous débarrassant des serveurs inefficaces ou sous-utilisés.



La cartographie des découvertes et des dépendances Cascade accélère significativement vos projets informatiques.

**“Grâce à Cascade, nous offrons à notre direction générale une information sur l'infrastructure informatique qui lui permet de prendre de meilleures décisions, qui économisent de l'argent, des ressources et du travail. Notre direction informatique ne se contente plus d'offrir un service, elle contribue désormais pleinement au succès de l'entreprise.”**

*Christophe Duprat, directeur informatique, International Herald Tribune*

## Sécurité et conformité réglementaire

L'analyse des applications à partir des données de paquets et des statistiques comportementales permet de garantir les performances, mais également la sécurité de votre entreprise. Les changements comportementaux peuvent trahir la présence de vers, de connexions non autorisées, d'analyses ou d'autres menaces. L'approche statistique permet l'identification des attaques avancées de type "zero day", des logiciels malveillants "boutique" et des menaces émanant d'inités authentifiés. La détection d'intrusion est essentielle au respect de la conformité réglementaire et des politiques de sécurité informatique de l'entreprise.

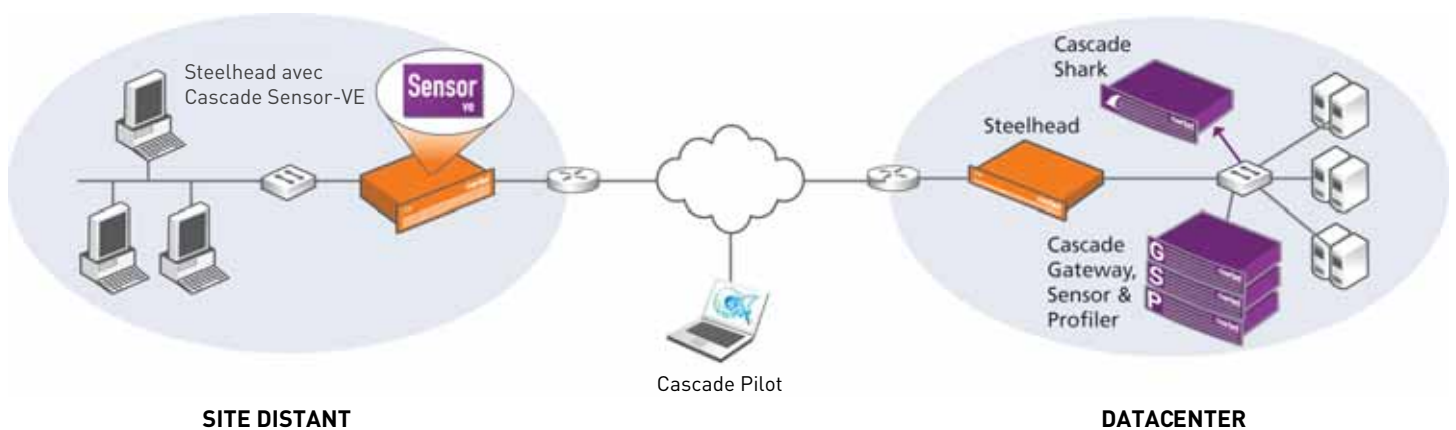
## Le fonctionnement de Cascade

Cascade recueille les données de flux réseau à partir des routeurs, des switches et de différents périphériques, puis les agrège de mesures de performance et de classification des applications de la couche 7, obtenues via l'inspection des paquets. Cascade effectue une capture continue des paquets à des fins d'analyse rétrospective, et associe les données de flux et de paquet au sein d'un ensemble de données unique permettant une navigation déroulante transparente. Les sources de flux et de paquet servent toutes deux à mesurer les performances, à identifier les écarts par rapport aux comportements normaux et à générer des comptes-rendus et des alertes. Cascade n'utilise pas d'agents ou de transactions synthétiques.

Cascade se compose des éléments suivants :

- **Cascade Profiler** – analyse les performances réseau et applicatives et transmet des alertes
- **Cascade Gateway** – recueille les données de flux, en prenant en charge tous les types de flux (NetFlow, sFlow, IPFIX, ...)
- **Cascade Shark** – capture les paquets à partir des prises et des ports SPAN et les indexe afin de permettre une analyse rapide et efficace
- **Cascade Sensor** – assure à partir des paquets la classification des applications au niveau de la couche 7
- **Cascade Pilot** – logiciel d'analyse des paquets conçu pour Shark et d'autres sources de capture de paquets

Cascade Gateway, Cascade Shark, Cascade Sensor et Cascade Profiler sont des appliances dimensionnées en fonction du nombre de flux par minute, de l'interface réseau utilisée ou des capacités de stockage disponibles. Sensor-VE est déployé sous la forme d'un package RSP sur une appliance Steelhead. Cascade Pilot est un logiciel.



*Déploiement typique des différents composants de Cascade au sein du datacenter et des sites distants.*

## Vous souhaitez en savoir plus sur Cascade ?

Pour en savoir plus sur nos produits et solutions, contactez Riverbed, le partenaire de la performance informatique. Des milliers d'entreprises dans le monde entier comptent sur Riverbed pour réaliser des économies et acquérir des avantages stratégiques les différenciant de leurs concurrents. Consultez [www.riverbed.com](http://www.riverbed.com) pour plus d'information.

## PRINCIPAUX BÉNÉFICES

Une étude IDC portant sur le retour sur investissement des clients Cascade a révélé en 2010 un remarquable retour à trois ans de 364 % et un remboursement de l'investissement en seulement 5 mois et demi. Quelques avantages :

- Economies annuelles moyennes estimées à 31 679 dollars pour 100 utilisateurs du fait des gains de productivité pour le personnel informatique et les utilisateurs et des différentes réductions de coûts
- Réduction du temps moyen de résolution des incidents informatiques de 12,8 heures à 2,1 heures
- Réduction de 87 % de la durée moyenne des appels au support technique
- Economies annuelles moyennes de 53 431 dollars pour l'achat de serveurs et de 123 449 dollars pour l'achat d'outils
- Réduction de 34 % du nombre mensuel d'incidents impliquant une interruption de service et réduction de 51 % de leur durée



Think fast.®

### A propos de Riverbed

Riverbed garantit la performance aux entreprises connectées du monde entier et facilite l'implémentation d'initiatives stratégiques telles que la virtualisation, la consolidation d'infrastructure, le cloud computing ou les récupérations après sinistres sans craindre de compromettre leurs performances. En fournissant aux entreprises la plate-forme dont elles ont besoin pour comprendre, optimiser et consolider leurs infrastructures, Riverbed aide les entreprises à construire une architecture informatique dynamique, fluide et rapide en accord avec leurs besoins. Pour plus d'informations sur Riverbed (NASDAQ : RVBD), rendez-vous sur [www.riverbed.com](http://www.riverbed.com).



2005, 2006, 2007, 2008, 2009, 2011



<b>Riverbed Technology France</b>	<b>Riverbed Technology, Inc.</b>
4, Place de la Défense	199, Fremont Street
Paris La Défense	San Francisco, CA 94105
France	USA
Tel: +33 1 58 58 00 58	Tel.: +1 415 247 8800
<a href="http://www.riverbed.fr">www.riverbed.fr</a>	<a href="http://www.riverbed.com">www.riverbed.com</a>

<b>Riverbed Technology Italia</b>	<b>Riverbed Technology España</b>
Via Venezia, 23	Paseo de la Castellana, 135-7pt
20099 Sesto San Giovanni (MI)	28046 Madrid
Italia	España
Tel.: +39 02 2412 6851	Tel.: +34 91 297 5479
<a href="http://www.riverbed.it">www.riverbed.it</a>	<a href="http://www.riverbed.es">www.riverbed.es</a>

© 2011 Riverbed Technology. Tous droits réservés.  
Riverbed et tous les produits, noms ou logo Riverbed utilisés ci-dessus sont des marques déposées de Riverbed Technology, Inc. Toutes les autres marques déposées utilisées ci-dessus appartiennent à leurs propriétaires respectifs. L'utilisation des noms et logos figurant dans le présent document est soumise à l'accord écrit préalable de Riverbed Technology ou de leurs propriétaires respectifs.